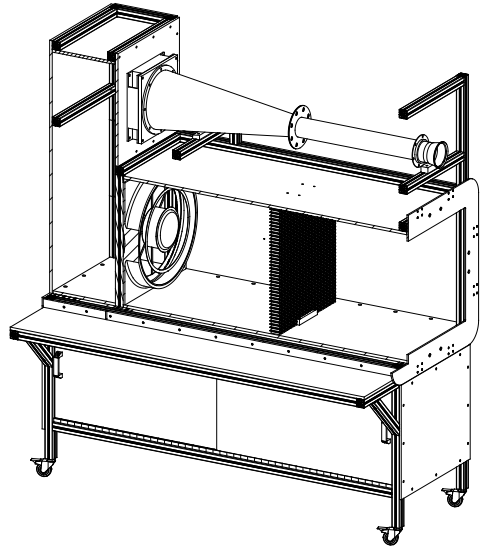


Aufbau und Inbetriebnahme eines Ventilatorprüfstands für Laborveranstaltungen

Ausrichtung: konstruktiv / experimentell

Im Rahmen der Vorlesung Turbomaschinen und der zugehörigen Laborveranstaltung soll zukünftig auch wieder ein Prüfstand zur Untersuchung von Ventilatoren zum Einsatz kommen. In vorangegangenen Arbeiten wurde die Konstruktion weitestgehend fertiggestellt und der Prüfstand teilweise aufgebaut. Im nächsten Schritt ist der Aufbau fertigzustellen und in Betrieb zu nehmen. Zu den Aufgaben gehört die Konstruktion fehlender Teile, der Aufbau des Prüfstands und die Inbetriebnahme mit einem Messprogramm.



Ziel der Arbeit ist es, den Prüfstand vollständig aufzubauen und soweit in Betrieb zu nehmen, dass er bei Laborveranstaltungen eingesetzt werden kann.

Vorkenntnisse: Spaß am Prüfstandsbau

Interessenten melden sich bitte bei
Prof. Dr.-Ing. Matthias Stripf, Gebäude M, Zi. 108
Raphael Bernard M.Sc. , Gebäude LI, Zi. 120